

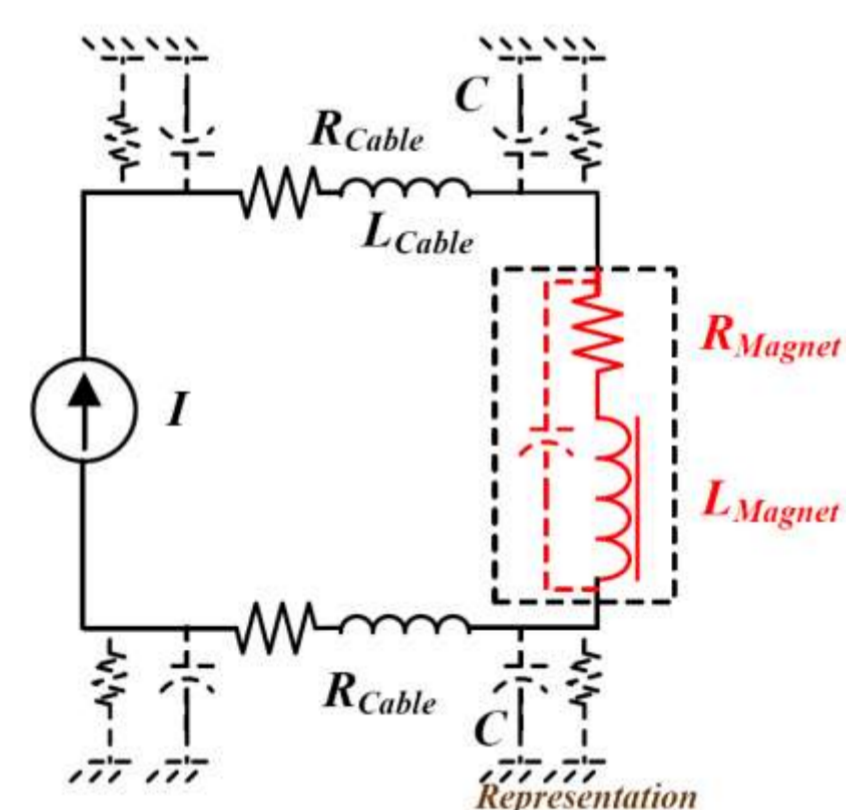
## Imants dipolars



Crea un camp magnètic uniforme d'1,4T (tesla) i **corba la trajectòria** dels electrons.

Per crear el camp magnètic cal alimentar les bobines amb un **corrent continu**.

Esquema elèctric equivalent

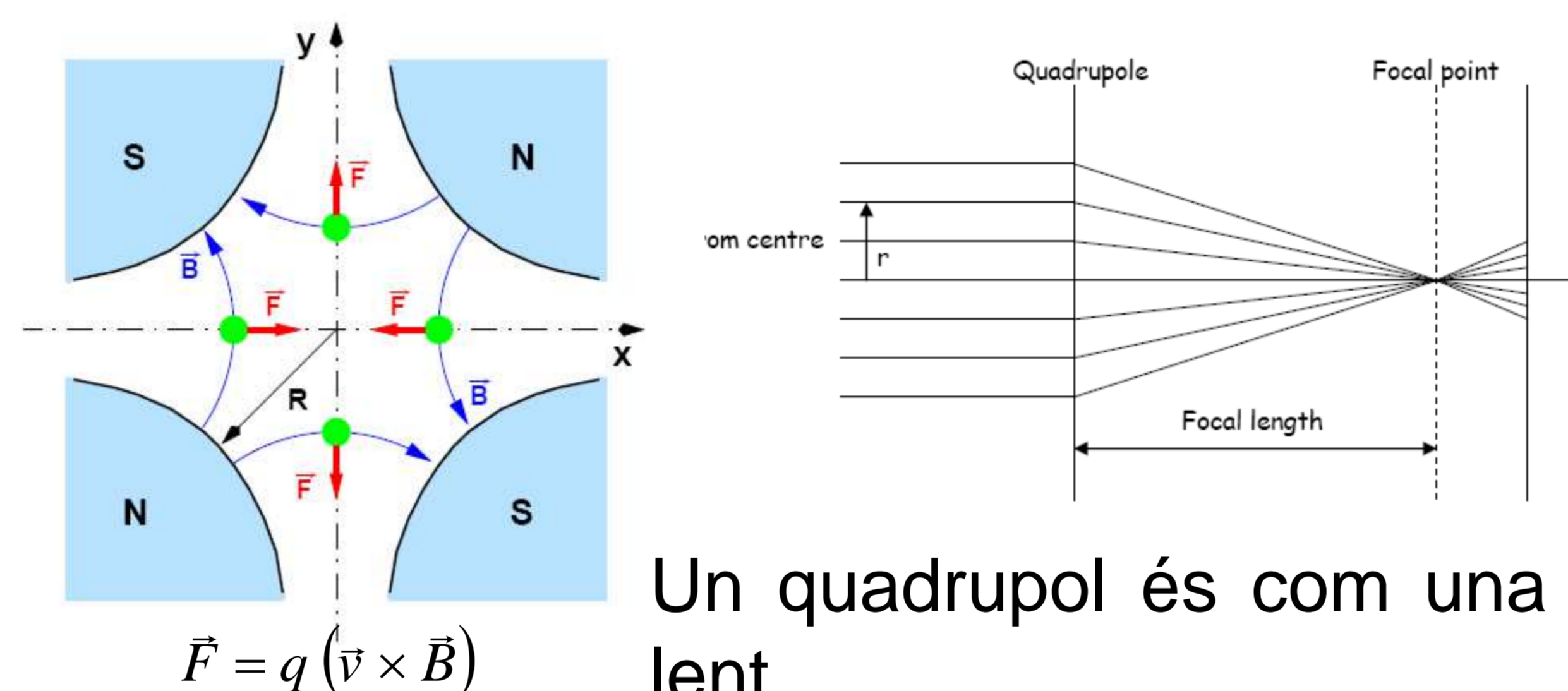


## Imants quadrupolars



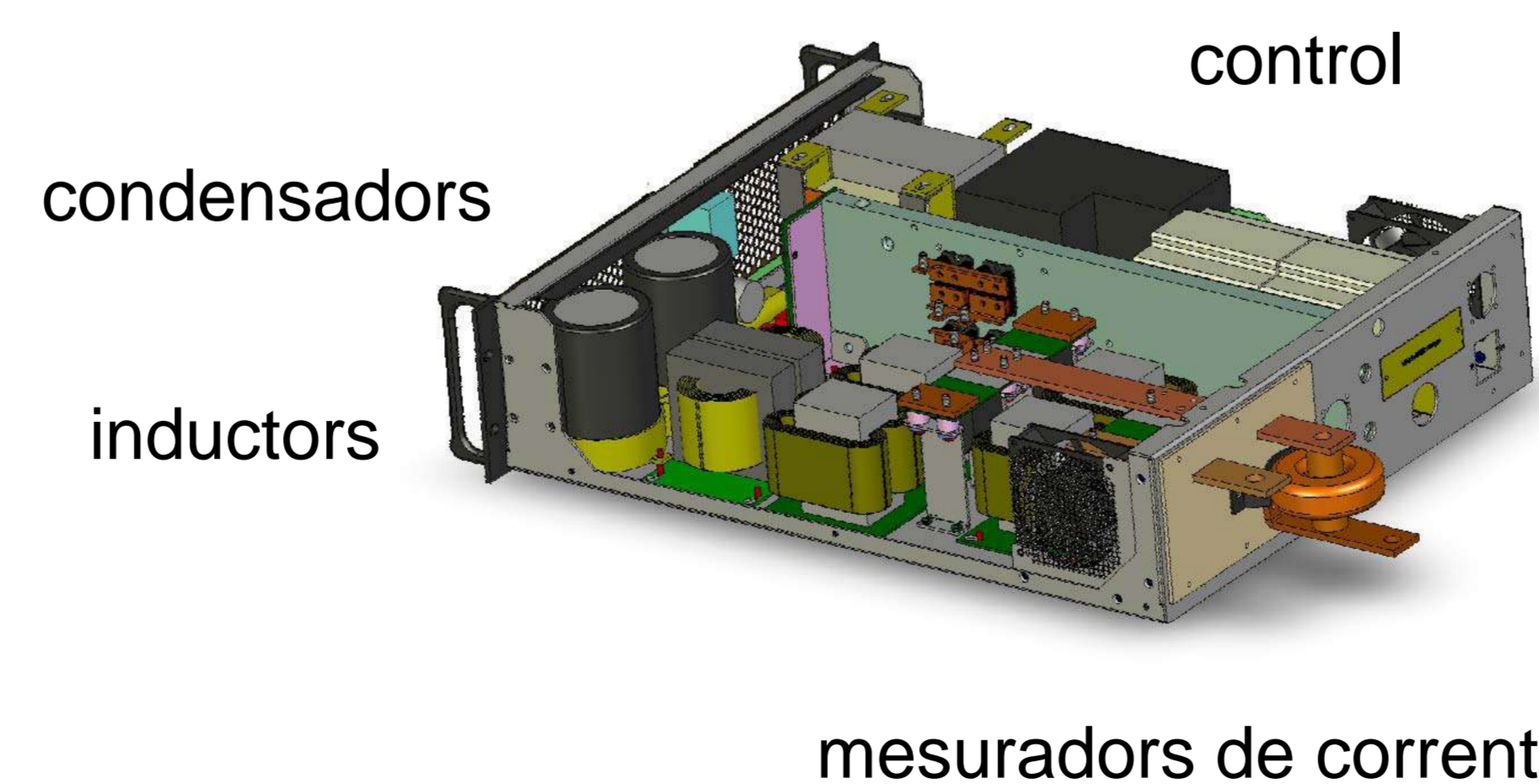
*Gradient magnètic: 25 T/m*

Té 4 pols magnètics i **focalitza el feix** d'electrons per mantenir-lo petit i ben definit.

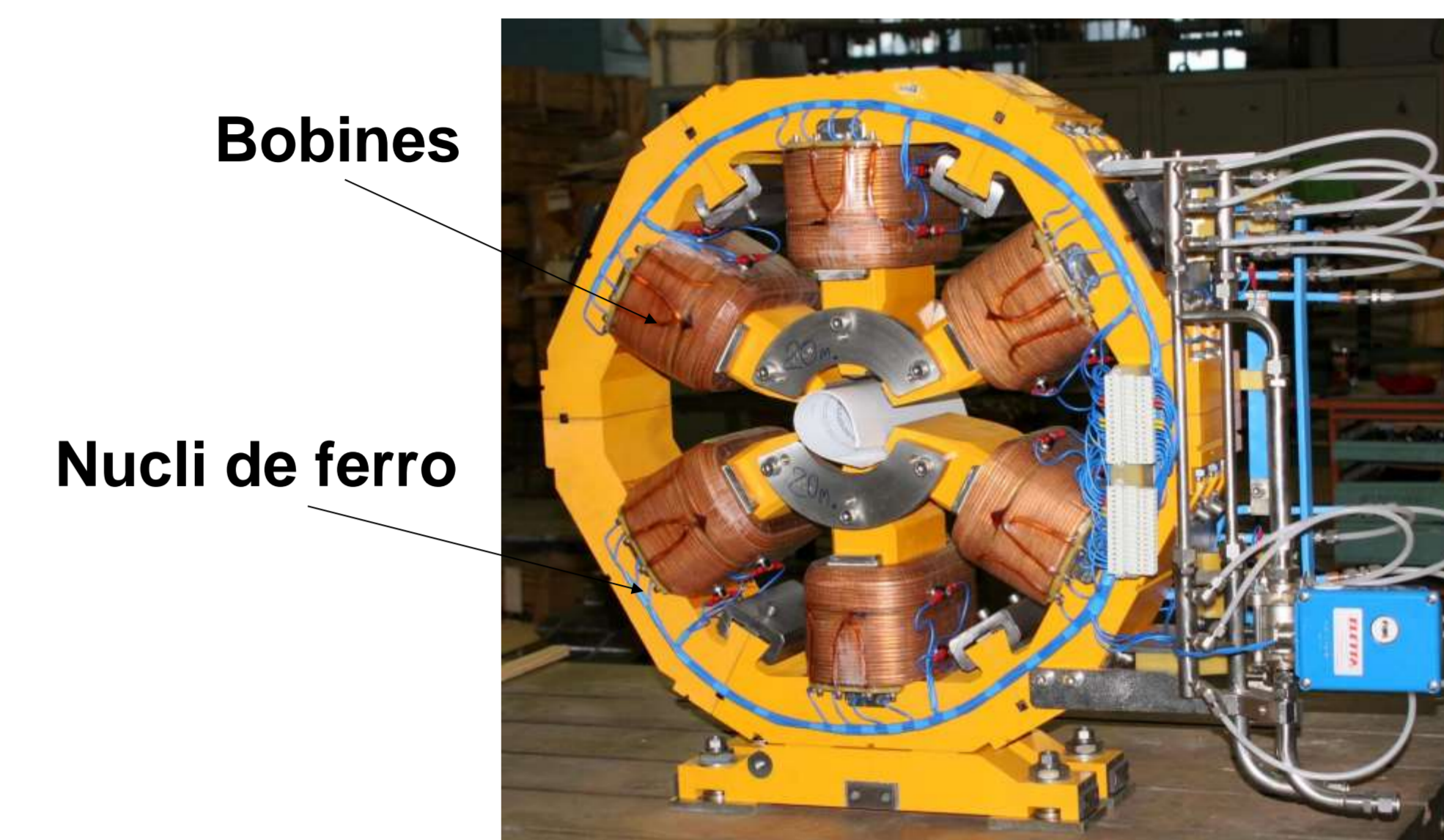


Un quadropol és com una lent.

Hi ha 112 quadropols i cadascun té la seva **font d'alimentació** de 3 kW.



## Imants sextupolars



*Gradient magnètic: 700 T/m²*

Té 6 pols magnètics i serveix per **corregir errors de focalització**.

Hi ha 120 sextupols alimentats en sèrie.

| Força dels camps magnètics |   |
|----------------------------|---|
| 0.00005 T                  | força del camp magnètic terrestre a l'Equador         |
| 0.005 T                    | força d'un imant de nevera                            |
| 1.5 T                      | força d'un sistema mèdic de ressonància magnètica     |
| 1.5 T                      | força magnètica típica en els imants d'un accelerador |
| 10 T                       | força magnètica en sistemes de recerca                |

**Més de 400 fonts que alimenten a 700 imants 1,5 Megawatt de potència**

(La majoria de llars tenen entre 3 i 10 kwatt contractats)



**Font d'alimentació** per als 32 imants dipolars que estan connectats en sèrie.